

ICS 45.060.01  
S 30



# 中华人民共和国国家标准

GB/T 25023—2010

GB/T 25023—2010

## 机车车辆车端动力连接器

Vehicle end power couplers for locomotives and rolling stocks

中华人民共和国  
国家标准  
机车车辆车端动力连接器  
GB/T 25023—2010

\*

中国标准出版社出版发行  
北京复兴门外三里河北街16号  
邮政编码:100045

网址 [www.spc.net.cn](http://www.spc.net.cn)

电话:68523946 68517548

中国标准出版社秦皇岛印刷厂印刷  
各地新华书店经销

\*

开本 880×1230 1/16 印张 1.5 字数 36 千字  
2010年12月第一版 2010年12月第一次印刷

\*

书号: 155066·1-40778 定价 24.00 元

如有印装差错 由本社发行中心调换

版权专有 侵权必究

举报电话:(010)68533533



GB/T 25023-2010

2010-09-02 发布

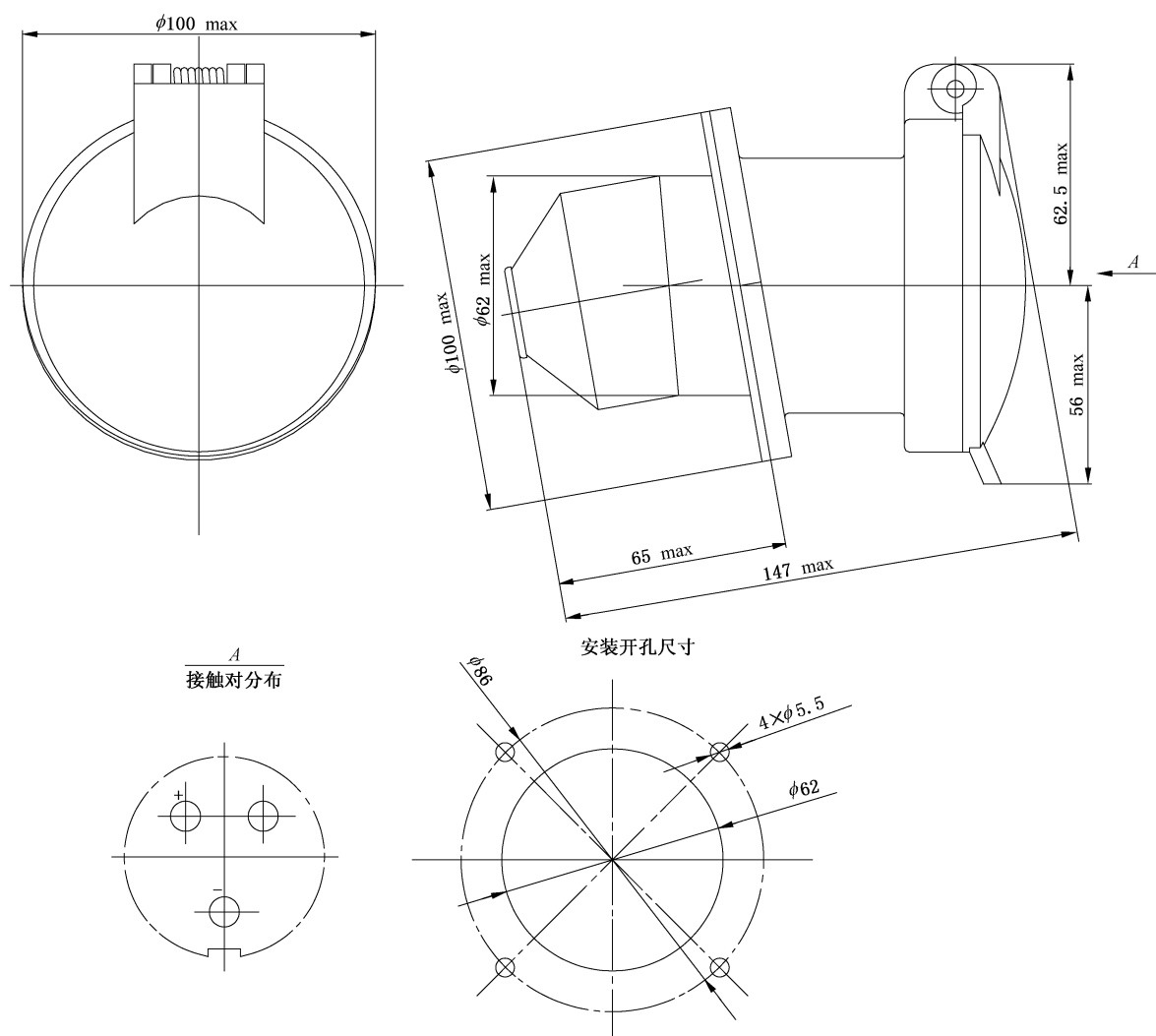
2010-12-01 实施

中华人民共和国国家质量监督检验检疫总局  
中国国家标准化管理委员会 发布

单位为毫米

## 前 言

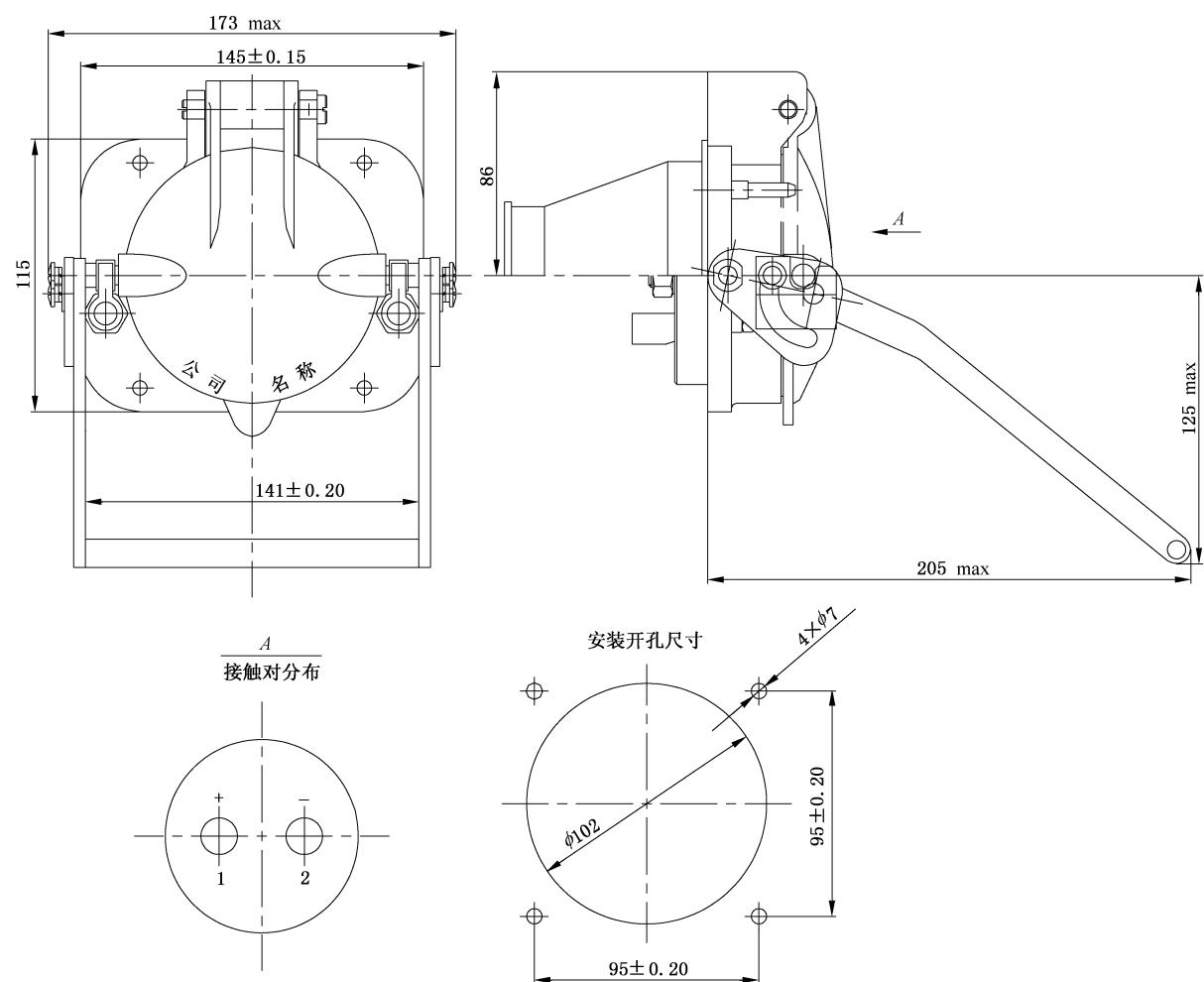
本标准的附录 C 为规范性附录,附录 A 和附录 B 为资料性附录。  
 本标准由中华人民共和国铁道部提出。  
 本标准由青岛四方车辆研究所有限公司归口。  
 本标准起草单位:南车四方机车车辆股份有限公司、青岛四方车辆研究所有限公司、铁道部标准计量研究所。  
 本标准主要起草人:李勇序、照冰、李大鹏、陈平、周大梅。



b) DL2DC48/100 型动力连接器-插座  
 图 B.5(续)

## 机车车辆车端动力连接器

单位为毫米



b) DL2DC110/130 型动力连接器-插座  
图 B.4(续)

## 1 范围

本标准规定了铁道机车车辆车端动力连接器的使用环境,型号标记、结构形式及接触对的编号排列,技术要求,试验方法,检验规则,包装储运等。

本标准适用于铁道机车车辆车端动力连接器(以下简称连接器)的制造、检验和验收。

## 2 规范性引用文件

下列文件中的条款通过本标准的引用而成为本标准的条款。凡是注日期的引用文件,其随后所有的修改单(不包括勘误的内容)或修订版均不适用于本标准,然而,鼓励根据本标准达成协议的各方研究是否可使用这些文件的最新版本。凡是不注日期的引用文件,其最新版本适用于本标准。

GB/T 2423.1—2008 电工电子产品环境试验 第2部分:试验方法 试验A:低温(IEC 60068-2-1:2007,Environmental testing—Part 2-1:Tests—Test A;Cold,IDT)

GB/T 2423.2—2008 电工电子产品环境试验 第2部分:试验方法 试验B:高温(IEC 60068-2-2:2007,Environmental testing—Part 2-2:Tests—Test B;Dry heat,IDT)

GB/T 2423.3—2006 电工电子产品环境试验 第2部分:试验方法 试验Cab:恒定湿热试验(IEC 60068-2-78:2001,Environmental testing—Part 2-78:Tests—Test Cab;Damp heat,steady state,IDT)

GB/T 2423.6—1995 电工电子产品环境试验 第2部分:试验方法 试验Eb和导则:碰撞(idt IEC 60068-2-29:1987)

GB/T 2423.22—2002 电工电子产品环境试验 第2部分:试验方法 试验N:温度变化(IEC 60068-2-14:1984,Basic environmental testing procedures—Part 2:Tests—Test N:Change of temperature,IDT)

GB 4208—2008 外壳防护等级(IP代码)(IEC 60529:2001,IDT)

GB/T 4776—2008 电气安全术语

GB/T 5095.2—1997 电子设备用机电元件 基本试验规程及测量方法 第2部分:一般检查、电连续性、接触电阻测试、绝缘试验和电压应力试验(idt IEC 60512-2:1994)

GB/T 5095.3—1997 电子设备用机电元件 基本试验规程及测量方法 第3部分:载流容量试验(idt IEC 60512-3:1976)

GB/T 5095.5—1997 电子设备用机电元件 基本试验规程及测量方法 第5部分:撞击试验(自由元件)、静负荷试验(固定元件)、寿命试验和过负荷试验(idt IEC 60512-5:1992)

GB/T 5095.6—1997 电子设备用机电元件 基本试验规程及测量方法 第6部分:气候试验和锡焊试验(idt IEC 60512-6:1984)

GB/T 5095.7—1997 电子设备用机电元件 基本试验规程及测量方法 第7部分:机械操作试验和密封性试验(idt IEC 60512-7:1993)

GB/T 5095.8—1997 电子设备用机电元件 基本试验规程及测量方法 第8部分:连接器、接触件及引出端的机械试验(idt IEC 60512-8:1993)

GB/T 21413.1—2008 铁路应用 机车车辆电气设备 第1部分:一般使用条件和通用规则(IEC 60077-1:1999,IDT)

GB/T 21563—2008 轨道交通 机车车辆设备 冲击和振动试验(IEC 61373:1999,IDT)